

# tielbürger®

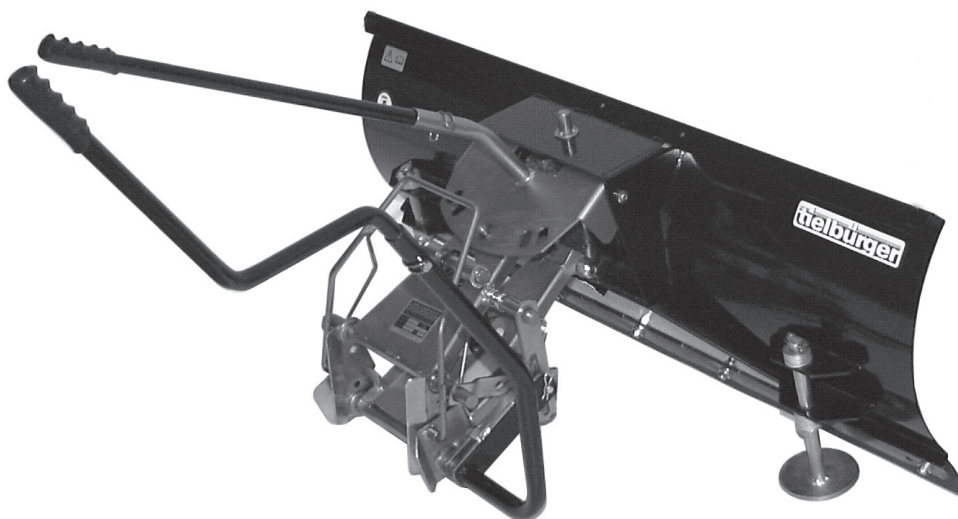
## RADLICE

### ts125

(CZ)

AE-015-001GI

Návod k použití  
a montáži



171506095/0CS

CS - překlad originálního návodu

Copyright © 2016 by Julius Tielbürger GmbH & Co. KG, Stemwede Úplně nebo částečně kopírování je zakázáno. KR-399-002GI REV. 00

**Julius Tielbürger GmbH & Co. KG Maschinenfabrik**

Postdamm 12 D-32351 Stemwede-Openwehe Tel.: +49 (0) 57 73/80 20 Fax: +49 (0) 57 73/81 75

Internet: [www.tielbuenger.de](http://www.tielbuenger.de)

Tento dokument vydal Julius Tielburger GmbH & Co. KG, Postdamm 12, D-32351 Stemwede-Oppenwehe ([www.tielbuerger.de](http://www.tielbuerger.de)).

Dokument odpovda technickm normm pro tisk. Zmny technologie a vybaven vyhrazeny. Publikovan vykresy a obrzky se mohou liit od originlu.

Vechna prva vyhrazena, vetn pekladu. Nap. koprovn jakhokoli typu. Jako jsou fotokopie, mikrofilmy nebo zlohovn v zarzench na elektronick zpracovn dat bez psemnho souhlasu vydavatele. pln i sten koprovn zakzno.

Veker znaky, ochrann znmky, obchodn nzvy a nzvy znaek jsou majetkem prslunch vlastnk a nmi jsou uznny.

 Copyright 2016 Julius Tielburger GmbH & Co. KG

# Obsah

<b>1</b>	<b>Návod k použití a montáži</b>	<b>4</b>
1.1	Všeobecné informace	4
1.2	Varování a symboly nebezpečí	5
<b>2</b>	<b>Základní bezpečnostní standardy</b>	<b>6</b>
2.1	Použití v souladu s určením	6
2.2	Organizační opatření	6
2.3	Výběr a kvalifikace pracovníků; hlavní povinnosti	7
<b>3</b>	<b>Stav dodávky</b>	<b>8</b>
<b>4</b>	<b>Znázornění nástroje s nebezpečnou zónou, popis součástí, umístění bezpečnostních štítků a označení</b>	<b>9</b>
<b>5</b>	<b>Součásti rychloupínacího systému Tielbürger</b>	<b>10</b>
5.1	Příslušenství pro zahradní traktory	10
5.2	Součásti rychloupínacího systému	10
5.3	Nástroje	10
<b>6</b>	<b>Montáž</b>	<b>11</b>
<b>7</b>	<b>Uvedení do provozu</b>	<b>13</b>
7.1	Základní bezpečnostní standardy pro běžný provoz	13
7.2	Montáž a demontáž radlice	14
7.3	Zvedání a spouštění radlice	15
7.4	Otáčení radlice	16
7.5	Výškové nastavení patek	17
7.6	Montáž koleček (příslušenství)	18
7.7	Bezpečnostní mechanismus	19
<b>8</b>	<b>Údržba a péče</b>	<b>20</b>
8.1	Základní bezpečnostní standardy	20
8.2	Plán údržby	21
<b>9</b>	<b>Možné závady a jejich odstraňování</b>	<b>21</b>
<b>10</b>	<b>Záruční podmínky</b>	<b>21</b>
<b>11</b>	<b>Rozpady a seznamy dílů</b>	<b>22</b>
<b>12</b>	<b>Prohlášení výrobce</b>	<b>24</b>

## 1 Návod k použití a montáži

### 1.1 Všeobecné informace

Úkolem tohoto návodu k použití a montáži je umožnit uživateli důvěrně seznámení se se strojem a využití všech možností, jež tento stroj nabízí.

Návod k použití a montáži obsahuje důležitá upozornění pro bezpečné, vhodné a hospodárné používání stroje. Jejich dodržováním se předchází vzniku nebezpečí, přispívá se ke snížení nákladů na opravy, času odstavení a ke zvýšení spolehlivosti a životnosti stroje. Návod k použití a montáži musí být uchováván v místě používání stroje.

Návod k použití a montáži si musí přečíst a musí jej aplikovat všechny osoby, jež jsou pověřeny prací se strojem / na stroji, tzn.:

- použitím, včetně úkonů týkajících se použití výstroje a odstraňování závad během pracovního cyklu, odstraňováním odpadů z výroby, čištěním, likvidací provozních a pomocných materiálů,
- opravami (údržba, prohlídka, opětovné spuštění) a/ nebo
- přepravou.

Kromě návodu k použití a montáži a závazných předpisů bezpečnosti práce, platných v zemi použití a na pracovišti, musí být dodržovány technické zásady bezpečného a odborného provádění prací.

## 1.2 Varování a symboly nebezpečí



Přečtěte si návod k použití

**NEBEZPEČÍ!**

označuje hrozící nebezpečí. Nedodržení tohoto varování má za následek vážná nebo smrtelná zranění.

**POZOR!**

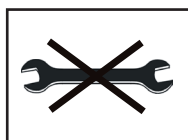
označuje situaci možného nebezpečí. Nedodržení tohoto varování může mít za následek vážná nebo smrtelná zranění.

**OPATRNĚ!**

označuje situaci možného nebezpečí. Nedodržení tohoto varování může mít za následek lehká zranění.

**DŮLEŽITÉ!**

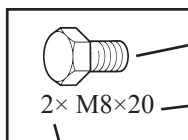
označuje některá doporučení ohledně použití a další užitečné informace.



Nepoužívejte nástroje



Použijte pracovní stůl



Symbol

Typ

Množství

2 × M8 × 20

Symbol	Typ/příklad:	Legenda
Šroub	M8×16	M = metrický závit 8 = průměr v mm 16 = délka v mm
Podložka	8,4-58-5	8,4 = vnitřní průměr v mm 58 = vnější průměr v mm 5 = tloušťka materiálu v mm
Matice	M8 (S)	M = metrický závit 8 = vnitřní průměr v mm (S) = pojistná matice
Stranový klíč s okem Šroubovák na šrouby s šestihrannou hlavou Šroubovák	8	8 = rozměr v mm
Šroubovák na šrouby s hlavou s křížovou drážkou	PZ 2 PH 2	PZ 2 = Pozidrive rozměr 2 PH 2 = Philips rozměr 2

## 2 Základní bezpečnostní standardy

### 2.1 Použití v souladu s určením

Tento výrobek byl vyroben na základě aktuální technické úrovně a uznávaných technických bezpečnostních zásad. Během jeho používání nicméně mohou vzniknout smrtelná nebezpečí ohrožující uživatele nebo třetí osoby a může dojít k závadám na stroji a dalším materiálním škodám.

Výrobek namontujte, pouze pokud je v perfektním technickém stavu, odpovídajícím jeho určení, při dokonalé znalosti bezpečnostních norem a nebezpečí a při dodržení návodu k použití a montáži. Zejména okamžitě odstraňte nebo nechte odstranit jakoukoli závadu, jež by mohla ohrozit jeho bezpečnost.

Výrobek je určen výhradně k montáži na stroje schválené výrobcem a je vhodný výhradně k použití s výba-

vou schválenou výrobcem. Jakýkoli jiný typ použití nebo rozšíření použití nad stanovené limity, jako např. použití v kombinaci s vlastnoručně vyrobenou výbavou, je považováno za nevhodné. Výrobce/dodavatel neodpovídá za případně vzniklé škody. Riziko je plně neneseno uživatelem.

Použití v souladu s určením zahrnuje také dodržování návodu k použití a montáži, jakož i podmínek prohlídek a údržby.

### 2.2 Organizační opatření

Návod k použití a montáži mějte vždy po ruce v místě používání stroje.

Personál musí být obeznámen nejen s návodem k použití a montáži, ale též s obecně platnými právními předpisy a veškerými dalšími závaznými předpisy bezpečnosti práce a ochrany životního prostředí, a tyto musí dodržovat.

Tyto předpisy se mohou též týkat, např., používání nebezpečných látek, poskytnutí a používání osobních ochranných prostředků nebo dodržování pravidel silničního provozu.

Doplňte návod k použití a montáži o všechna ustanovení, včetně monitorovacích a oznamovacích povinností, týkající se podnikových specifik, jako jsou např. operativní plánování, pracovní procesy a pověření pracovníci.

Pracovníci pověřeni prováděním zásahů na stroji jsou povinni přečíst si před zahájením práce tento návod, zejména kapitolu Bezpečnostní standardy. Během zásahu již bude příliš pozdě. To platí zejména pro pracovníky pověřené činnostmi vystrojení, údržby atd. pouze příležitostně.

Alespoň občas kontrolujte, zda pracovníci pracují s plným vědomím nebezpečí, se znalostí bezpečnostních zásad a při dodržení návodu k použití.

Pracovníci nesmí nosit dlouhé rozpuštěné vlasy, volné oděvy nebo šperky, včetně prstenů. Existuje riziko poranění, např. zachycením nebo natržením směrem dopředu.

Je-li to nutné nebo výslovně předepsané, používejte osobní ochranné prostředky.

Dodržujte veškerá bezpečnostní upozornění a varování umístěná na stroji.

Veškerá bezpečnostní upozornění a varování umístěná na stroji udržujte v dokonale čitelném stavu.

V případě zjištění změn ohrožujících bezpečnost nebo chování stroje během provozu stroj okamžitě zastavte a oznaňte závadu odpovědnému prodejci.

Bez souhlasu výrobce neprovádějte na stroji úpravy, aplikace nebo transformace, jež by mohly ohrozit jeho bezpečnost. To platí i pro montáž a kalibraci zařízení a pojistných ventilů, jakož i pro provádění svarů nosných částí stroje.

Používejte pouze originální komponenty výrobce. Ty splňují technické požadavky a zakládají nárok na uznání záruky. Dodržujte intervaly kontrol / pravidelných prohlídek předepsané nebo uvedené v návodu k použití a montáži.

K provedení zásahů údržby je nezbytné disponovat dílenským vybavením odpovídajícím typu prací.

Personál musí být obeznámen s umístěním a způsobem použití hasicích přístrojů.

Dodržujte možnosti oznámení požáru a protipožární opatření.

### 2.3 Výběr a kvalifikace pracovníků; hlavní povinnosti

Jakékoli práce na výrobku / s výrobkem smí být prováděny výhradně spolehlivým personálem. Dodržujte zákonem předepsané minimální věkové hranice.

Práce svěřujte pouze náležitě vyškoleným nebo instruovaným pracovníkům, přičemž stanovte jejich jednoznačné kompetence, pokud jde o používání, výstroj, údržbu a opravu stroje.

Ujistěte se, že výrobek používají výhradně speciálně jmenovaní pracovníci.

Personál ve fázi vyškolení nebo odborné přípravy smí se strojem pracovat výhradně pod trvalým dohledem zkušené osoby.

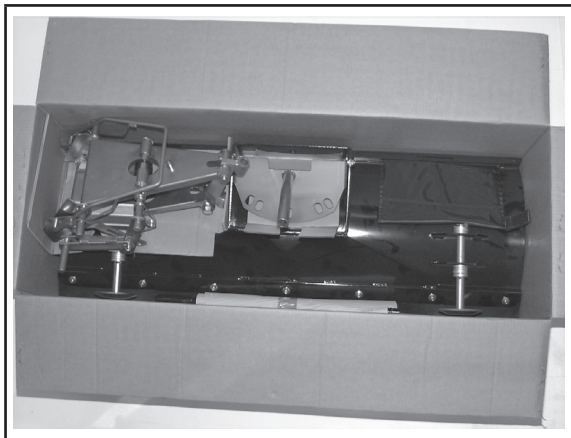
Zásahy do elektrických součástí výrobku musí být provedeny v souladu s elektrotechnickými zásadami, a to výhradně elektrikářem nebo náležitě instruovaným pracovníkem pod vedením a dohledem elektrikáře.

Práce na podvozku, brzdových systémech a systémech řízení smí být prováděny výhradně náležitě vyškoleným technickým personálem.

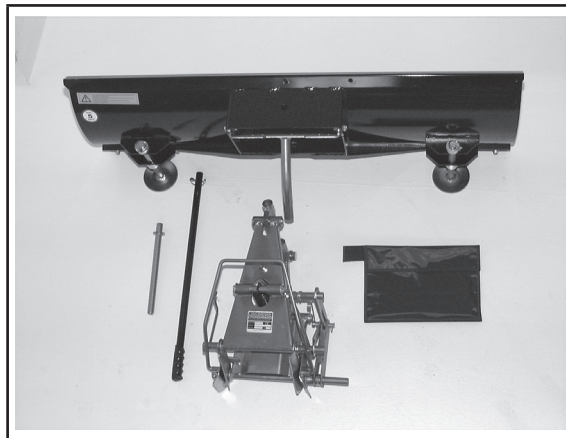
Jakýkoli zásah do hydraulických systémů je povolen pouze pracovníkům se specifickými znalostmi a zkušenostmi v oblasti hydraulických zařízení.

Zařízení pravidelně čistěte, zejména v prostoru výfuku a motoru; při zanedbání této činnosti se zvyšuje riziko požáru!

### 3 Stav dodávky



Kontrola originálního balení (radlice)



Obsah dodávky radlice

#### **Obsah dodávky**

1 obal na dokumenty s návodem k použití

1 spojovací čep

1 otáčecí páka

1 držák

1 radlice

Přepravní obal je recyklovatelný.

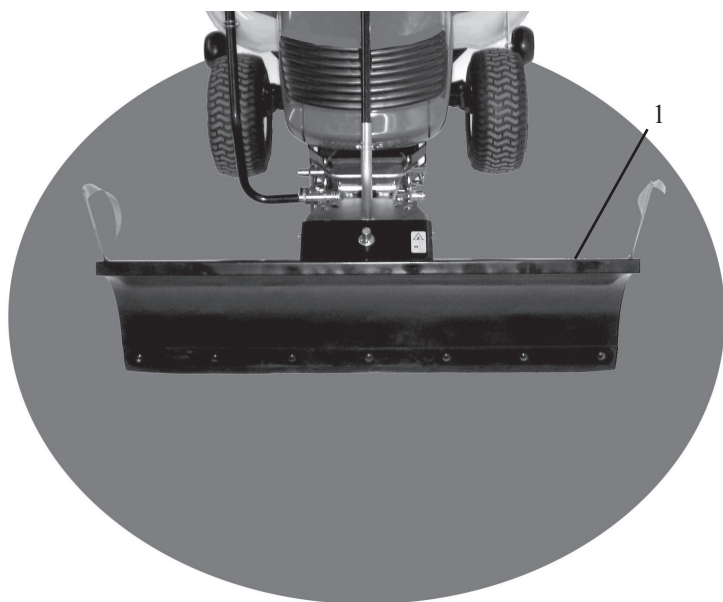
#### **Obsah dodávky**

Zkontrolujte, zda dodaná radlice odpovídá objednávce.

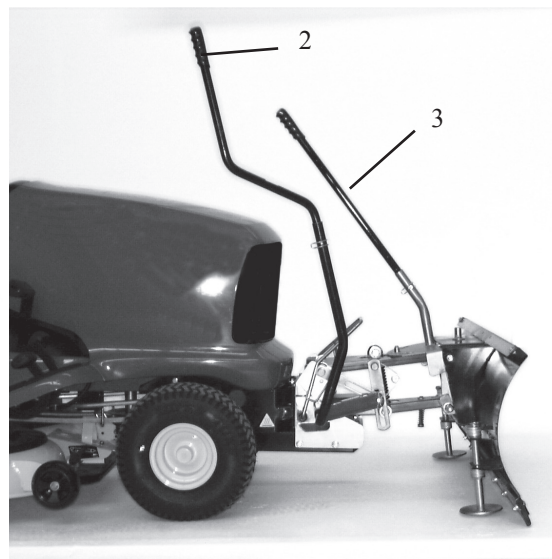
Přepravní obal je recyklovatelný.



## 4 Znázornění nástroje s nebezpečnou zónou, popis součástí, umístění bezpečnostních štítků a označení



Ø = 10 m

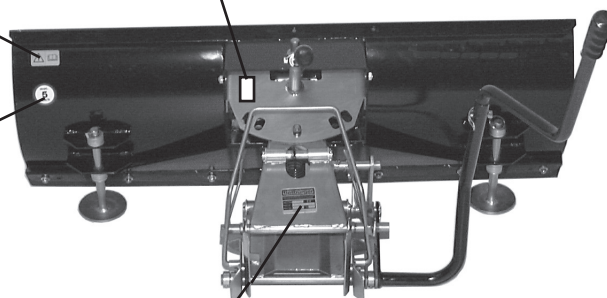


Nezdržujte se v blízkosti zavěšených nezajištěných břemen.

Před uvedením do provozu si přečtěte návod k použití a dodržujte uvedené bezpečnostní standardy.



Max. rychlost 5 km/h



4	<b>tielbürger</b>	Julius Tielbürger GmbH & Co. KG	11
7	Model:	Postdamm 12	13
10	Engine:	32351 Stenwede	6
12	kW:	P/N: MUSTER	
8	Weight: kg	S/N: MUSTER	
9	Made in Germany 2007	CE	

5

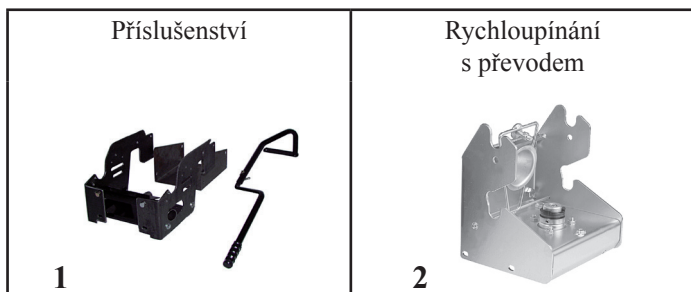
1. Nebezpečná zóna
2. Zvedací a spouštěcí páka radlice
3. Otáčecí páka radlice
4. Název výrobce
5. Označení CE
6. Výrobní číslo
7. Název stroje
8. Hmotnost
9. Rok výroby
10. Výrobce motorů
11. Adresa výrobce
12. Výkon motoru
13. Kód výrobku

## 5 Součásti rychloupínacího systému Tielbürger

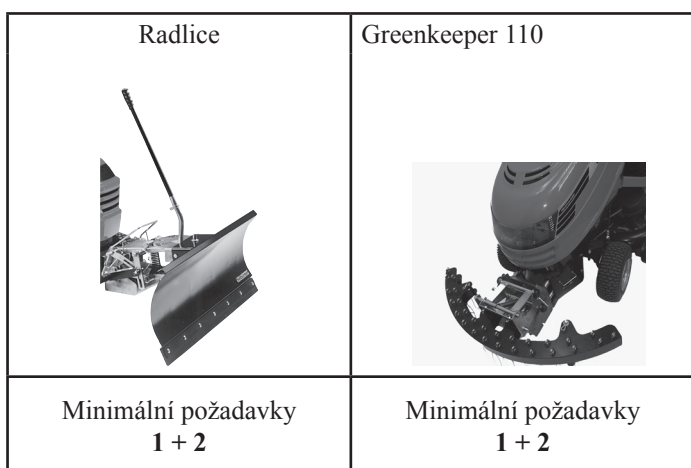
### 5.1 Příslušenství pro zahradní traktory

Pro každý typ zahradního traktoru jsou k dispozici specifická příslušenství a rychloupínání s převodem i bez něj. S dotazy se obraťte na svého prodejce.

### 5.2 Součásti rychloupínacího systému



### 5.3 Nástroje




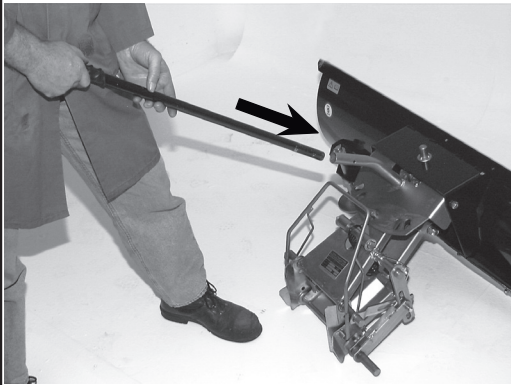
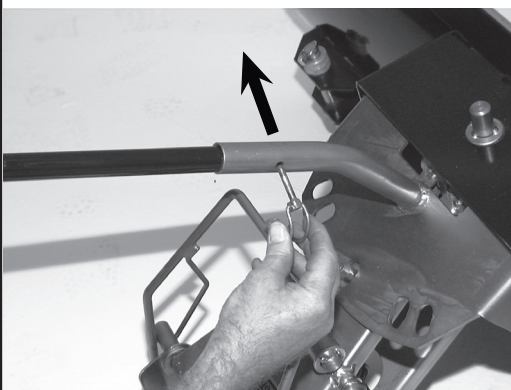
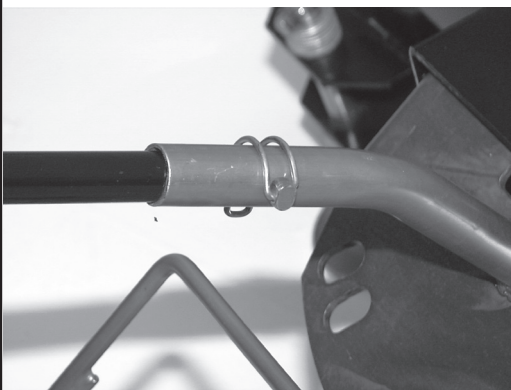
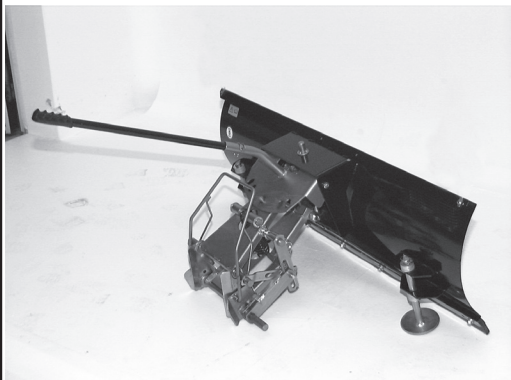
## 6 Montáž

**DŮLEŽITÉ!**

Dodržujte bezpečnostní upozornění.

Před zahájením práce si prostudujte montážní operace a zjistěte, jaké jsou zapotřebí součásti a nástroje.

		Spojovací čep
		Držák se k radlici připevňuje pomocí spojovacího čepu.
		Správná poloha čepu.
		Držák namontovaný na radlici ts125.

		<p>Poznámka: Soustava zdvihacích táhel je součástí podvozku.</p>
		<p>Nasuňte páku pro boční otáčení do úchyty vymešovací desky.</p>
		<p>Zajistěte páku závlačkou.</p>
		<p>Nasazená páka se závlačkou.</p>
		<p>Radlice s nasazenou pákou.</p>

## 7 Uvedení do provozu

### 7.1 Základní bezpečnostní standardy pro běžný provoz

Zdržte se jakéhokoli úkonu, u kterého máte pochyby ohledně bezpečnosti.

Před zahájením práce se důkladně seznamte s pracovním prostředím v místě použití. Součástí pracovního prostředí jsou např. případné překážky v pracovním nebo tranzitním prostoru, nosnost podkladu a nezbytné vyhrazení místa použití vůči prostoru, v němž je možno se volně pohybovat.

Přijměte taková opatření, aby byl stroj používán pouze za bezpečných a efektivních podmínek.

Stroj provozujte pouze v případě, že je vybaven všemi bezpečnostními zařízeními a výstrojí povinnou z bezpečnostních důvodů, např. snímatelnými bezpečnostními zařízeními, zvukovou izolací či odsáváním, a pouze za podmínky dokonalé funkčnosti těchto zařízení a výstroje.

Před použitím stroje vždy zkontrolujte, zda stroj nevykazuje žádné zvnějšku viditelné škody a závady. Jakoukoli změnu (i týkající se chování během provozu) okamžitě oznamte prodejci. Stroj případně okamžitě zastavte a zajistěte.

V případě abnormální funkce stroj okamžitě zastavte a zajistěte. Anomálie nechte neprodleně odstranit.

Stroj spouštějte výhradně z místa řidiče.

Operace spouštění/vypínání provádějte podle pokynů návodu k použití a montáži.

Před spuštěním / uvedením stroje do pohybu se ujistěte, že touto operací nebude nikdo ohrožen.

Před uvedením stroje do pohybu a zahájením práce zkontrolujte, zda brzdy, řízení a signalizační a osvětlovací systémy bezchybně fungují.

Před uvedením stroje do chodu vždy zkontrolujte, zda se nástroj nachází v bezpečné poloze a zda nemůže způsobit nehodu.

V případě pohybu po silnici nebo veřejných prostranstvích dodržujte platná pravidla silničního provozu a stroj případně předem uveďte do souladu s předpisy zákona o silničním provozu.

Při zhoršené viditelnosti a v noci vždy zapínejte světla. Vždy udržujte vhodnou vzdálenost od okraje výkopů a srázů.

Vyvarujte se jakéhokoli chování, jež by mohlo ohrozit stabilitu stroje.

Ve svahu nejezděte po vrstevnici; pracovní nástroj a břemena držte vždy blízko u země, zejména v klesání. Na svažitém terénu vždy přizpůsobte rychlost jízdy konkrétním okolnostem. Nejnižší převodový stupeň zařaďte vždy před svažitým úsekem, nikdy při jízdě na něm.

Před opuštěním stroje vždy zajistěte proti nechtěnému pohybu a neoprávněnému použití.



**POZOR!**  
Dodržujte maximální povolenou rychlost 5 km/h!

## 7.2 Montáž a demontáž radlice



### NEBEZPEČÍ!

Vypněte motor. Zajistěte zahradní traktor proti nechtěnému spuštění a případnému pohybu.

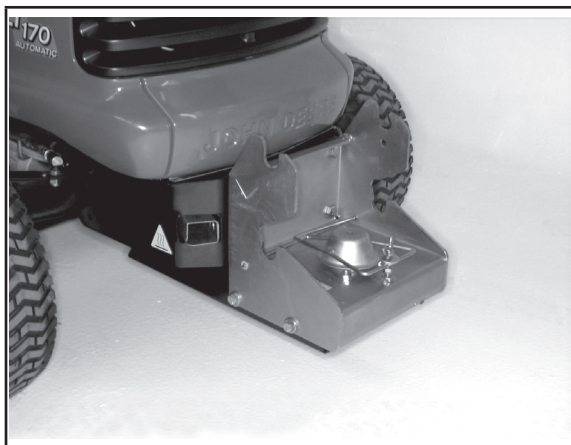


Přečtěte si návod k použití výrobce zahradního traktoru.

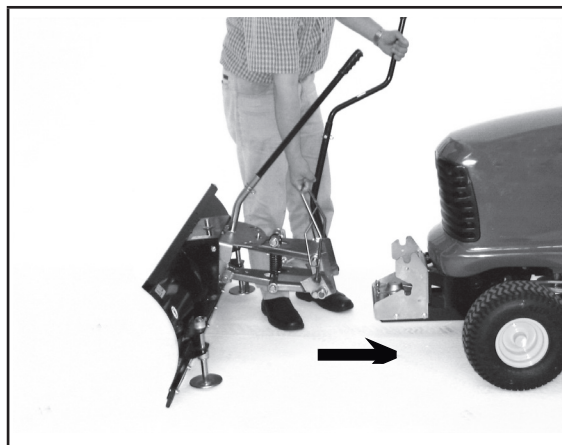


### POZOR!

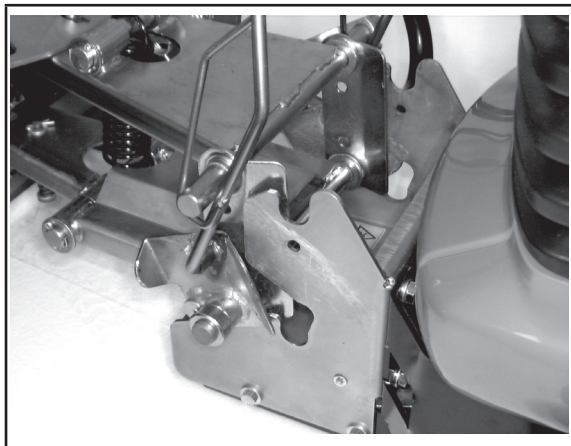
Pokud není používáno převodové ústrojí, musí být ochrana rychloupínání s převodem upevněna pomocí šroubu s plochou kulovou hlavou.



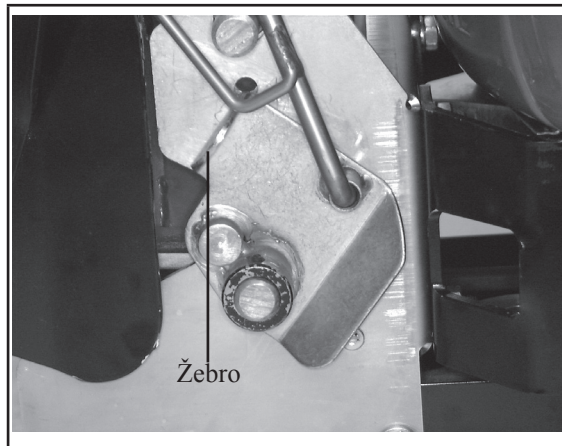
1) Ochrana rychloupínání musí být zavřená.



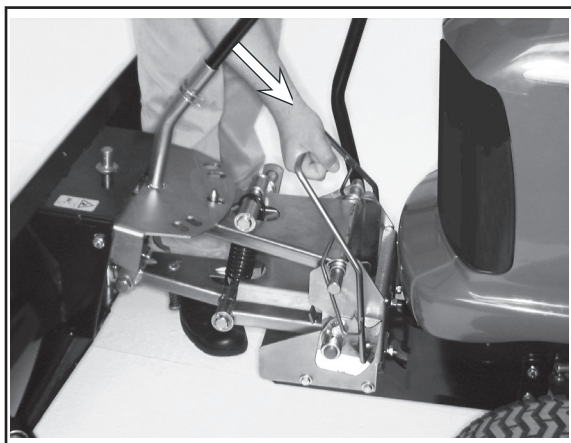
2) Držte páku levou rukou.  
Přiblížte radlici k zahradnímu traktoru.



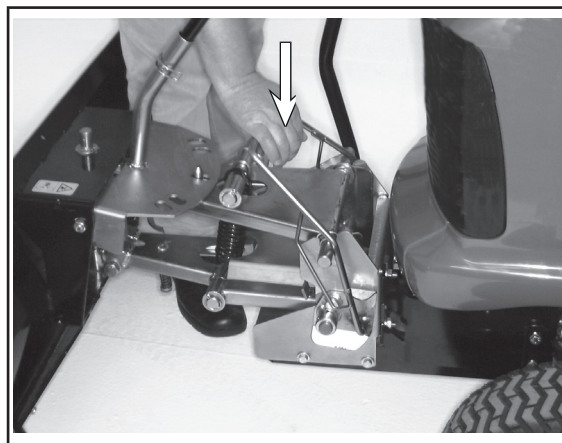
3) Poloha před nasazením. Držák zdvihněte a nasadíte.



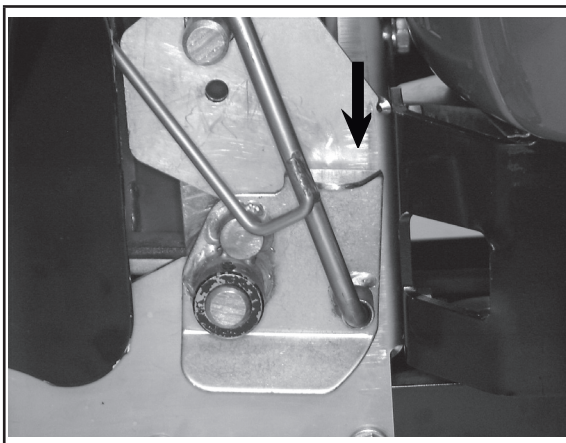
4) Žebro před zajištěním. Nasazený držák.



5) Tlačte spojovací třmen směrem dolů, přičemž jej držte šikmo.



6) Zajištění radlice.



7) Správné zajištění. Žebro se musí dostat až po vodorovný zářez.



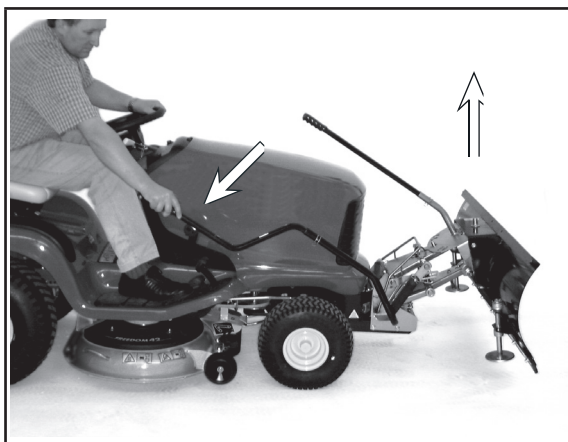
**POZOR!**

Před použitím radlice se vždy ujistěte, že je rychloupínání správně zajištěno.

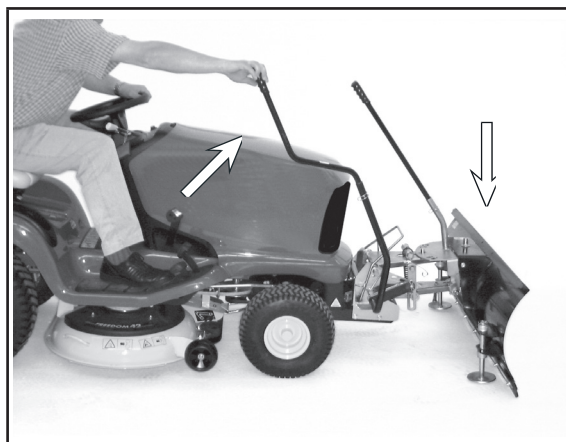
**Demontáž radlice se provádí v opačném pořadí úkonů.**

**Při demontáži držte radlici pomocí páky, aby se nemohla překloupit směrem dopředu.**

### 7.3 Zvedání a spuštění radlice



1) Pro zvednutí radlice stiskněte páku směrem dolů.



2) Pro spuštění radlice páku zdvihněte.



**POZOR!**

Ujistěte se, že se v nebezpečné zóně nenacházejí žádné osoby či předměty. Mohlo by dojít k jejich poranění nebo k materiálním škodám.



**POZOR!**

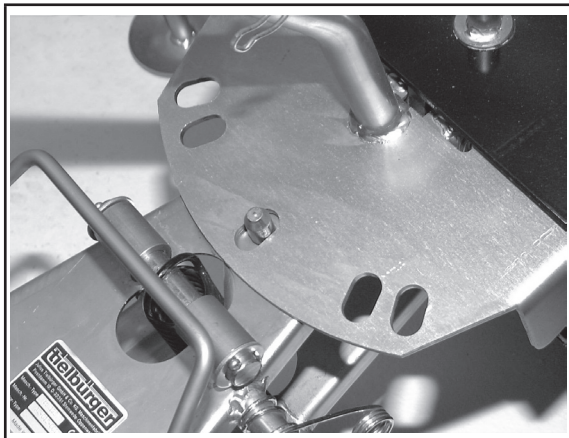
Nezdržujte se v blízkosti zdvihnuté a nezajištěné radlice. Pokud se radlice nepoužívá, musí být spuštěna do spodní polohy.

## 7.4 Otáčení radlice

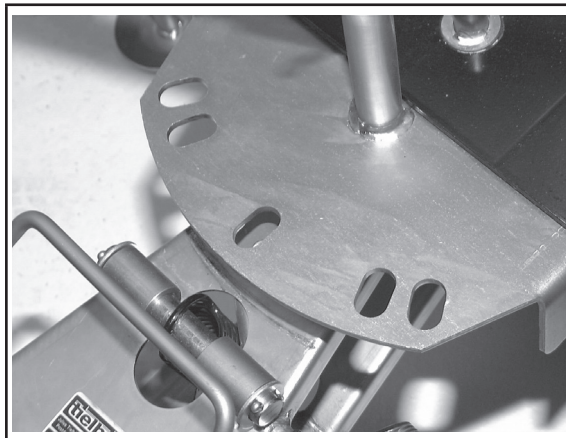


### POZOR!

Ujistěte se, že se v nebezpečné zóně nenacházejí žádné osoby či předměty. Mohlo by dojít k jejich poranění nebo k materiálním škodám.



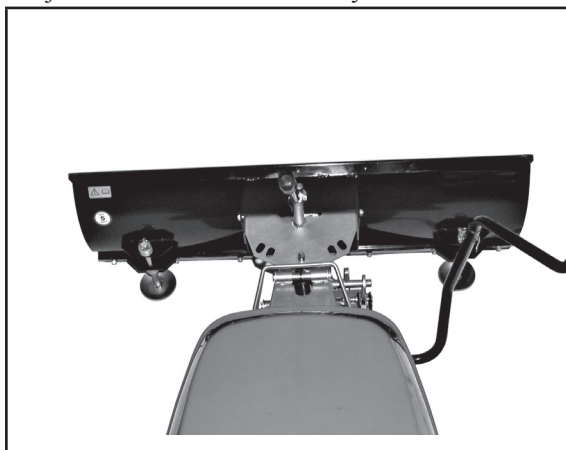
1) Základní poloha. Radlice orientována rovně. Je zajištěna čepem.



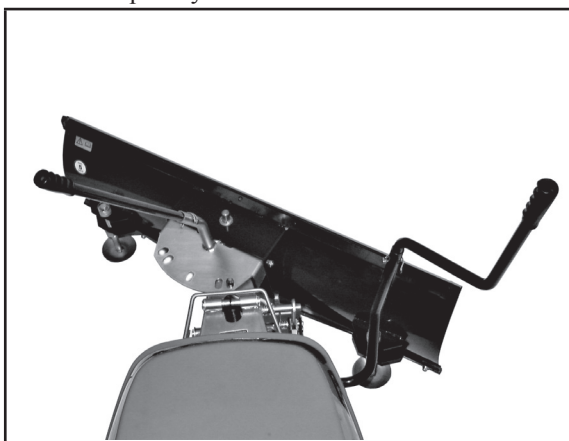
2) 5polohová vymežovací deska. Pro změnu polohy je třeba zdvihnout ovládací tyč.



3) Zdvihněte ovládací tyč a otočte radlici do požadované polohy.



4) Tato poloha se doporučuje pro hnutí materiálu dopředu.



5) Boční polohy jsou ideální pro odstraňování materiálu směrem do stran.  
Na obrázku: nahrnutí doprava.



### POZOR!

Nezdržujte se v blízkosti zdvihnuté a nezajištěné radlice. Pokud se radlice nepoužívá, musí být spuštěna do spodní polohy.



## 7.5 Výškové nastavení patek

**NEBEZPEČÍ!**

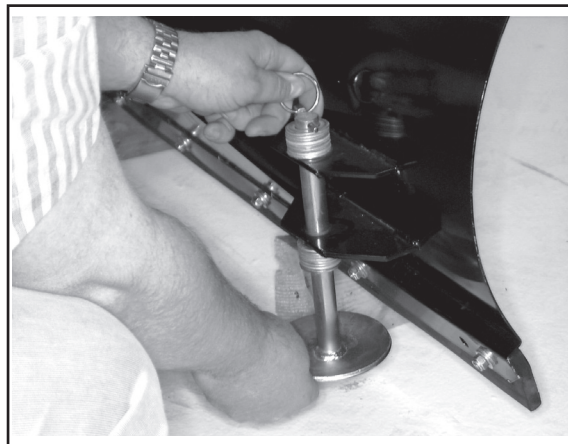
Vypněte motor. Zajistěte zahradní traktor proti nechtěnému spuštění a případnému pohybu.



Přečtěte si návod k použití výrobce zahradního traktoru.



1) Zdvihněte radlici a vložte pod ni dva dřevěné špalíky.



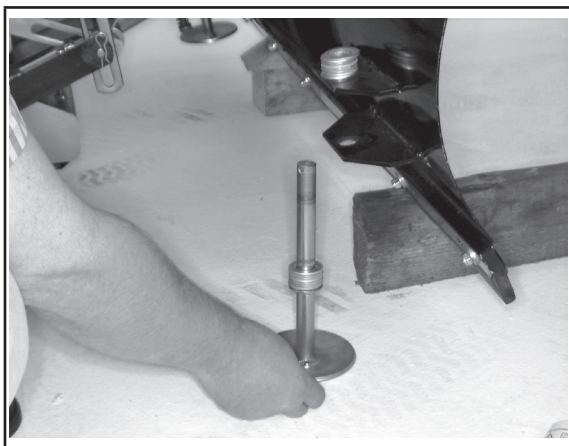
2) Odstraňte závlačku.



3) Vytáhněte patku směrem dolů.



4) Výškové nastavení se provede pomocí potřebného počtu podložek.



5) Po provedení výškového nastavení zatlačte patku skrz vodící otvory směrem nahoru a zajistěte ji závlačkou. Stejný postup zopakujte i na levé straně.



6) Zdvihněte radlici a vyjměte dřevěné špalíky. Vzdálenost mezi terénem a pryžovou lištou musí být 2–3 mm.

**POZOR!**

Nezdržujte se v blízkosti zdvihnuté a nezajištěné radlice. Pokud se radlice nepoužívá, musí být spuštěna do spodní polohy.

## 7.6 Montáž koleček (příslušenství)

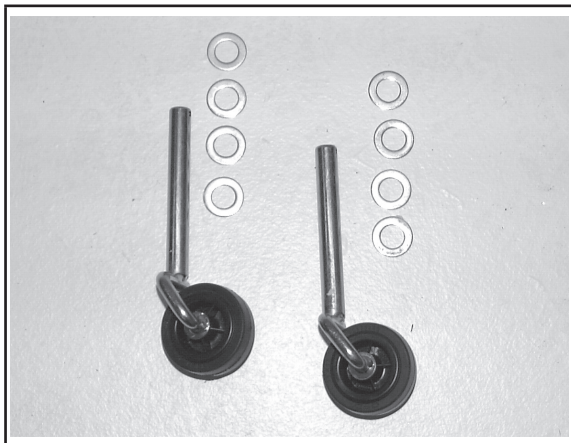


### NEBEZPEČÍ!

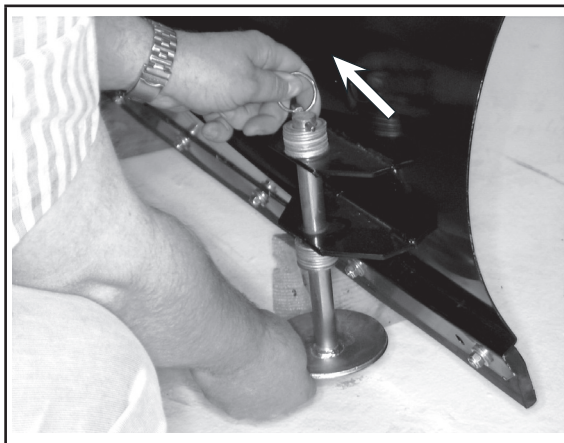
Vypněte motor. Zajistěte zahradní traktor proti nechtěnému spuštění a případnému pohybu.



Přečtěte si návod k použití výrobce zahradního traktoru.



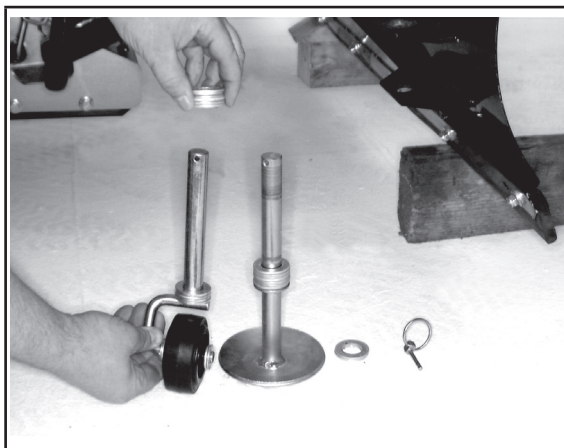
1) Kolečka s podložkami.



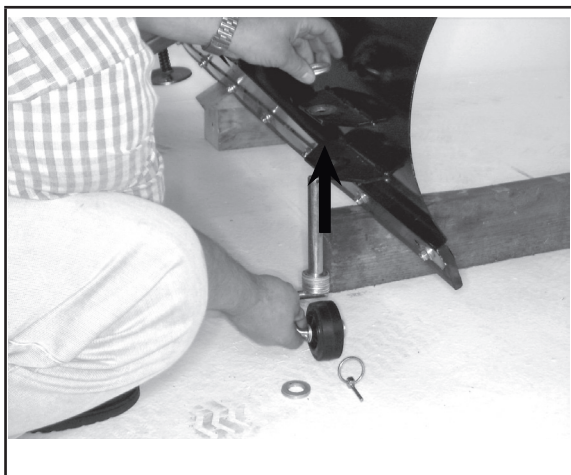
2) Zdvihněte radlici. Odstraňte závlačku.



3) Vytáhněte patku směrem dolů.



4) Sejměte podložky z patek a nasad'te je na kolečka.



5) Zatlačte kolečko skrz vodící otvory směrem nahoru. Stejný postup zopakujte i na levé straně.



6) Zajistěte kolečko závlačkou. Vzdálenost mezi terénem a pryžovou lištou musí být 2–3 mm.



### POZOR!

Nezdržujte se v blízkosti zdvihnuté a nezajištěné radlice. Pokud se radlice nepoužívá, musí být spuštěna do spodní polohy.

## 7.7 Bezpečnostní mechanismus

**POZOR!**

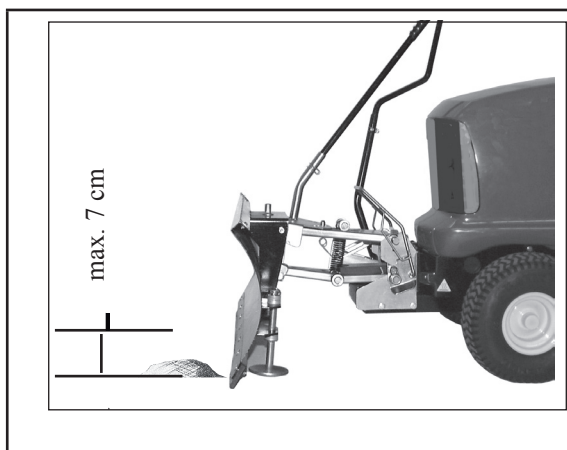
Bezpečnostní mechanismus funguje pouze u překážek o max. výšce 7 cm. Dodržujte maximální povolenou rychlost 5 km/h!

Radlice je vybavena bezpečnostním mechanismem. V případě nárazu do překážky chrání mechanismus řidiče i zahradní traktor před případným poraněním či škodami. Ve srovnání s jinými bezpečnostními zařízeními, jež jsou na radlice montovány, vyvíjí tento mechanismus na řidiče i zahradní traktor daleko menší sílu.

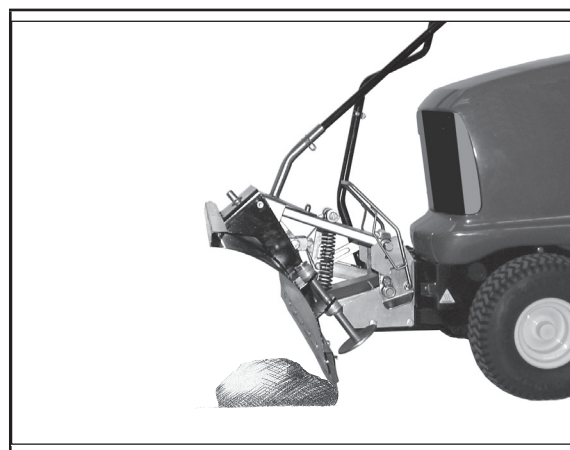
Mějte na paměti, že se jedná o nouzové zařízení. Nikdy neřídte ukvapeně; při jízdě se naopak chovejte obezřetně a věnujte pozornost překážkám, jako jsou poklopy, obrubníky, pařezy atd.

**NEBEZPEČÍ!**

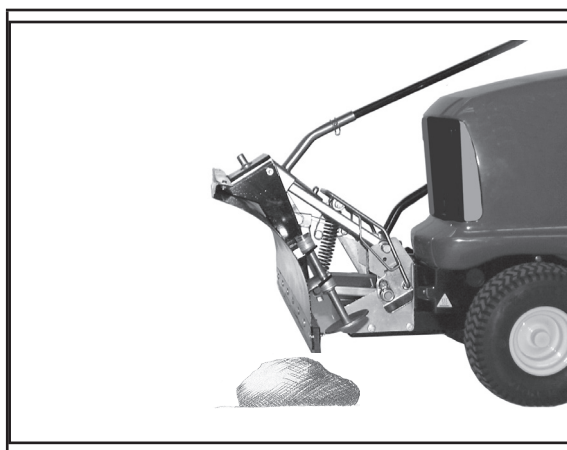
Pokud se po nárazu do překážky radlice nevrátí do původní polohy, zkuste ji zdvihnout pomocí páky. Nedotýkejte se bezpečnostního mechanismu, jelikož by mohlo dojít ke skřípnutí rukou.



1) Radlice narazí do překážky.



2) Spodní hrana radlice se natočí směrem dozadu. Bezpečnostní mechanismus je uvolněn



3) Radlice se navíc zdvihne nad terén.



4) Otočené zařízení se uvolní a radlice se vyhne překážce.

## 8 Údržba a péče

### 8.1 Základní bezpečnostní standardy

Dodržujte operace a intervaly seřizování, údržby a kontroly předepsané návodem k použití, včetně pokynů týkajících se výměny součástí/výbavy. Tyto činnosti musí být prováděny výhradně technickým personálem. Viz plán údržby.

Obsluhující personál předem informujte o výjimečných pracích a opravách. Jmenujte pracovníka dohledu.

U všech prací, jež vyžadují přizpůsobení výroby, transformaci nebo seřízení stroje a jeho bezpečnostních zařízení, jakož i během zákroků kontroly, údržby a oprav, dodržujte operace spouštění/vypínání popsané v návodu k použití a upozornění ohledně údržby. V případě potřeby zónu provádění údržby ohraničte.

Po kompletním vypnutí stroje za účelem provádění prací údržby nebo oprav musí být stroj zajištěn proti jeho nečekanému opětovnému spuštění:

- vyjměte klíček,
- na startovací zařízení vyvěste výstražnou tabuli.

Během prací údržby a oprav musí být stroj ustaven na rovnou plochu dostatečné nosnosti a musí být zajištěn proti pohybu a překlopení.

V případě výměny součástí a objemných skupin musí být tyto skupiny upevněny a zajištěny na zdvihacím zařízení, aby se předešlo jakémukoli riziku. Používejte výhradně vhodná zdvihací zařízení v dokonalém technickém stavu a úvazy dostatečné nosnosti. Nezdružujte se ani nepracujte pod zavěšenými břemeny.

Nepoužívejte části stroje jako schůdky.

Všechny rukojeti a plošiny udržujte bez nečistot, sněhu a ledu.

Před zahájením prací údržby/oprav odstraňte ze stroje, zejména pak ze spojek a šroubových spojů, případné stopy oleje, paliva či ochranných prostředků. Nepoužívejte agresivní čisticí prostředky. Používejte hadry, které se netřepí. Před mytím stroje vodou, vysokotlakým přístrojem nebo jinými čisticími prostředky zakryjte/utěsněte všechny otvory, do kterých z funkčních a/nebo bezpečnostních důvodů nesmí proniknout voda / pára / čisticí prostředek. Obzvláště ohroženy jsou elektromotory a další komponenty pod napětím.

Po umytí všechna taková krytí kompletně odstraňte.

Po umytí zkontrolujte těsnost všech palivových a olejových potrubí a zkontrolujte, zda nikde nedošlo k povolení spojek, odření či škodám. Zjištěné závady okamžitě odstraňte.

Šroubové spoje, vyšroubované během prací údržby a oprav, vždy dotáhněte.

Pokud by při přípravě, údržbě nebo opravě bylo nutné demontovat bezpečnostní zařízení, musí být tato zařízení namontována zpět a zkontrolována okamžitě po dokončení prací na údržbě a opravách.

Zajistěte bezpečnou a ekologickou likvidaci pomocných a provozních materiálů a použitých součástí. Elektroinstalace stroje musí být pravidelně kontrolována. Případné závady, jako povolené připojení nebo spálené kabely, musí být okamžitě odstraněny.

Při práci na vysokonapětových agregátech nejprve odpojte napájení a poté připojte napájecí kabel ke kostře a zkratujte komponenty, např. kondenzátory, pomocí zemnicí tyče.

Nikdy nenechávejte běžet spalovací motory v uzavřených nebo malých prostorách. Výfukové plyny obsahují jedovatý oxid uhelnatý.

Dodržujte normy platné v místě použití.

Svařování, řezání plamenem a broušení provádějte na stroji pouze v případě, že jsou tyto práce výslovně povolené. Mohou být příčinou požáru či exploze.

Před zahájením svařování, řezání či broušení odstraňte ze stroje a z jeho okolí prach a hořlavé látky a zabezpečte náležitě větrání (nebezpečí exploze).

Pravidelně u všech potrubí, hadic a závitových spojů kontrolujte, zda v nich nedochází k únikům nebo zda nevykazují viditelné škody. Škody neprodleně odstraňte. Stříkající olej může být příčinou poranění nebo požáru. Zvukověizolační prvky stroje musí být během jeho provozu správně osazeny.

Používejte předepsanou ochranu sluchu. Při manipulaci s olejem, tuky a jinými chemickými látkami dodržujte bezpečnostní normy platící pro příslušný produkt.

Buďte opatrní při manipulaci s pomocnými a provozními materiály o vysoké teplotě (nebezpečí opaření a popálení).



#### DŮLEŽITÉ!

Věnujte pozornost

- únikům paliva a oleje: případně odstraňte;
- správnému utažení šroubů a matic: případně dotáhněte;
- volnosti pohybu všech pohyblivých částí: případně namažte.

## 8.2 Plán údržby

	Před každým použitím	Na konci každého provozu					Minimálně jednou za 3 měsíce	Minimálně jednou za rok	Po každém čištění
		5	10	25	50	100			
Zkontrolujte šrouby a matice			K						
Zkontrolujte vzduchový filtr motoru, v případě potřeby jej vyčistěte	K								
F = Údržbu provádí specializovaná dílna K = Kontrolu provádí provozní personál W = Údržbu provádí provozní personál									



**DŮLEŽITÉ!**  
Dodržujte pokyny k údržbě zahradního traktoru.

## 9 Možné závady a jejich odstraňování



**DŮLEŽITÉ!**  
Nastane-li závada neuvedená v tabulce, obraťte se na prodejce. Pokud by zde uvedená nápravná opatření nepřinesla výsledek, obraťte se na prodejce.



**DŮLEŽITÉ!**  
Používejte výhradně originální náhradní díly výrobce, jež získáte u svého prodejce. Tak je zaručena bezpečná funkce nástroje.

Závada	Odstranění
Pneumatiky prokluzují	Radlici více naklopte. Nasaďte sněhové řetězy.
Radlice nechává příliš mnoho sněhu na zemi.	Upravte výškové nastavení patek.

Záruční podmínky

## 10 Záruční podmínky

Na území Spolkové republiky Německo platí záruční podmínky výrobce.

Tato záruka platí pouze při použití přístrojů k určenému účelu, vhodném a zohledňujícím pokyny uvedené v návodu k použití.

Tato záruka se nevztahuje na škody vzniklé běžným opotřebením součástí, jako jsou filtrační prvky, svíčky, kola, žárovky, těsnění, řemeny či nože, nebo nevhodným či nedbalým použitím, montáží jiných než originálních náhradních dílů, nevhodnou údržbou a/nebo

péčí nebo nedodržením návodu k použití.

Mimo Spolkovou republiku Německo budou aplikovány záruční podmínky stanovené příslušným zástupcem.

## 11 Rozpady a seznamy dílů

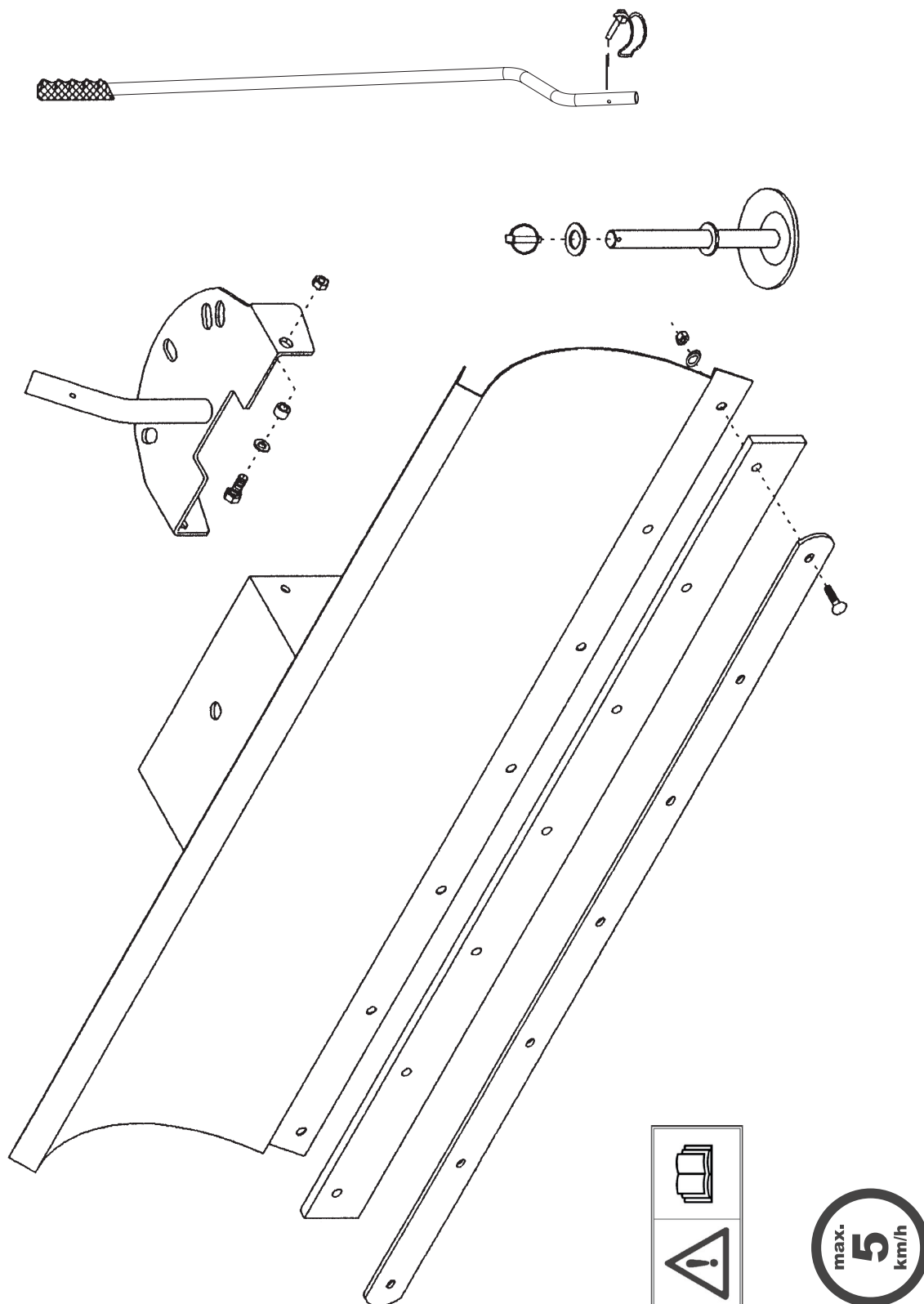


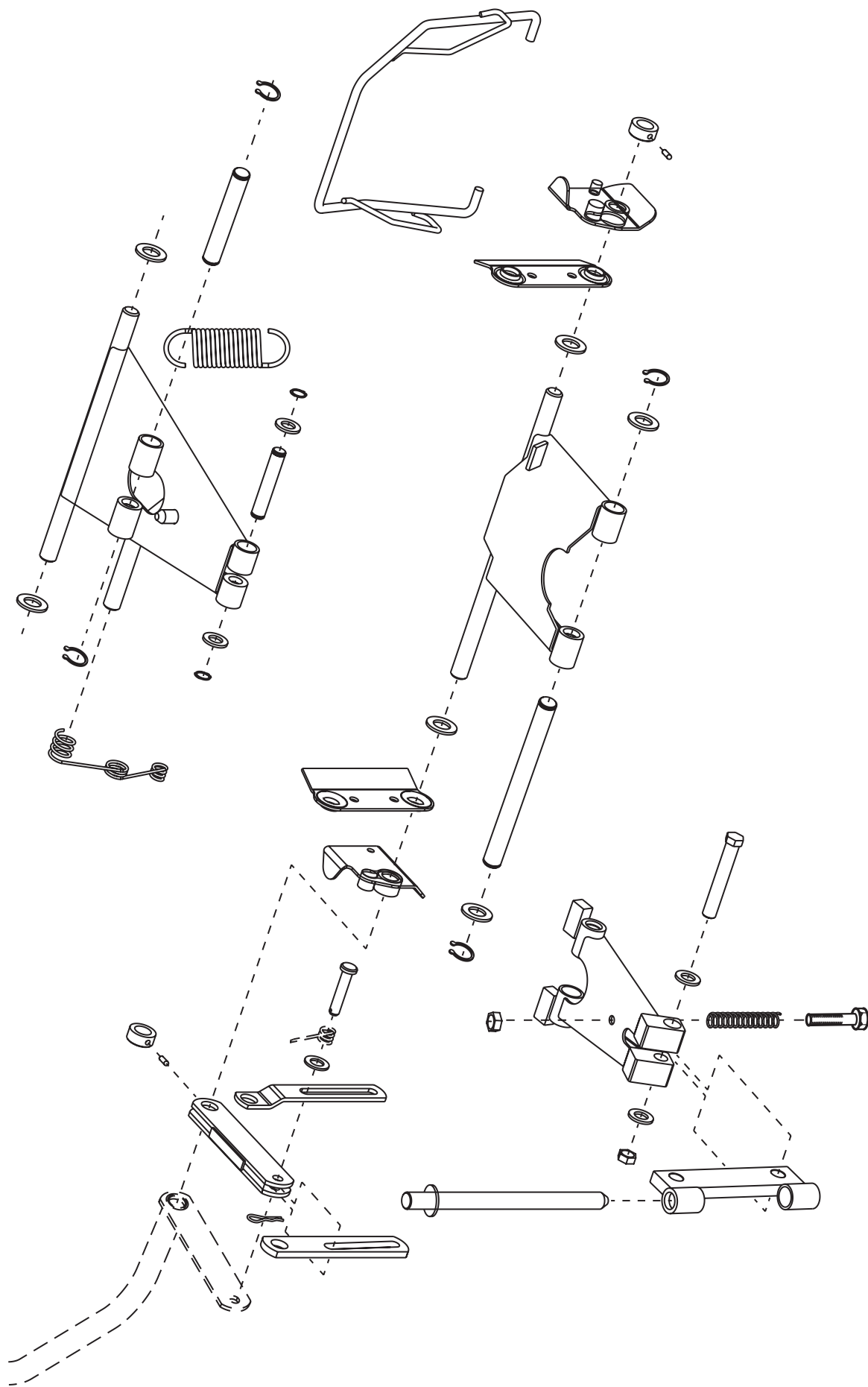
### DŮLEŽITÉ

Sloupek „Poznámky“ napomáhá identifikaci dílů.

Používejte pouze originální náhradní díly výrobce. Tak je zaručena bezpečná funkce přístroje.

Díly podléhající opotřebení jsou uvedeny v závorkách.





## 12 Prohlášení výrobce

Výrobce: **Julius Tielbürger GmbH & Co.KG**  
**Maschinenfabrik**  
**Postdamm 12**  
**D-32351 Stemwede-Oppenwehe**

### **Upozornění:**

**Zařízení popsané v tomto pracovním návodu, použité v kombinaci se systémem Tielbürger, představuje vyměnitelné přídatné zařízení podle směrnice o strojních zařízeních 2006/42/ES.**

**Zařízení musí být používáno výhradně způsobem stanoveným v tomto návodu.**

**POZOR: Není přípustné použití nad rámec ustanovení návodu.**

**Prohlášení o shodě je obsaženo v návodu příslušného systému Tielbürger.**

KR-399-002GI